



Order Form

<http://shin-customcycles.com/>

電話番号0587-95-1834

E-mail shattori53@gmail.com

ディーラー様: _____ 連絡先: _____

ご注文月日: _____

ユーザー様情報

お名前: _____ E-mail _____

ご住所: _____

お電話: _____

フレームデザイン

○フルオーダー

このページを含めた全4ページのフィッティングデータをできる限り調べて頂き記入をお願いいたします。

○ストックジオメトリー

Size _____

○車種

○ロードレーサー

○MTB

○シクロクロス

○ピスト

○ツーリングバイク

○その他 _____

チュービング

○NOVA、ECO、TANGE(NO1,NO2
prestige)

○Columbus ZONA

TANGE ULTIMATE

○Columbus LIFE

○その他

ホイールサイズ

○26インチ

○650B

○700C

○29インチ

○その他

溶接プロセス

○TIG溶接

○フィレットブレイズ

○ラグドフレーム

ブレーキ種類

○キャリパーブレーキ

○ロングキャリパーブレーキ

○ディスクブレーキ

○Vブレーキ

○カンチブレーキ

フロントホーク

- Shin カスタムスチールホーク
- その他

ブレーキケーブルルート

- トップチューブ上面
- トップチューブ下面
- トップチューブ左下

小物

- キャリアーダボ
- フェンダーダボ
- ボトルケージダボ3ヶ所
- その他

シフトケーブルルート

- トップチューブ
- ダウンチューブ

備考欄

※基本的に1-1/8コラム想定で製作しておりますのでご希望のサイズ等、ございましたらこちらにご記入下さいませ。

塗装

球体ペイントさんシングルウレタンカラー(RAL)
Shinカッティングシートロゴ(色見本より)
(フレーム価格に含みます)

フレームカラー

ロゴカラー

塗装オプション(アップチャージ)

- メタリックカラー
- キャンディカラー
- 2カラー
- オリジナルデザイン
- カッティングシート増刷
- その他

ヘッドバッジオプション(アップチャージ)

- 真鍮ヘッドバッジ
- 亜鉛ヘッドバッジ

フレームディメンション

最近乗っているバイクについて

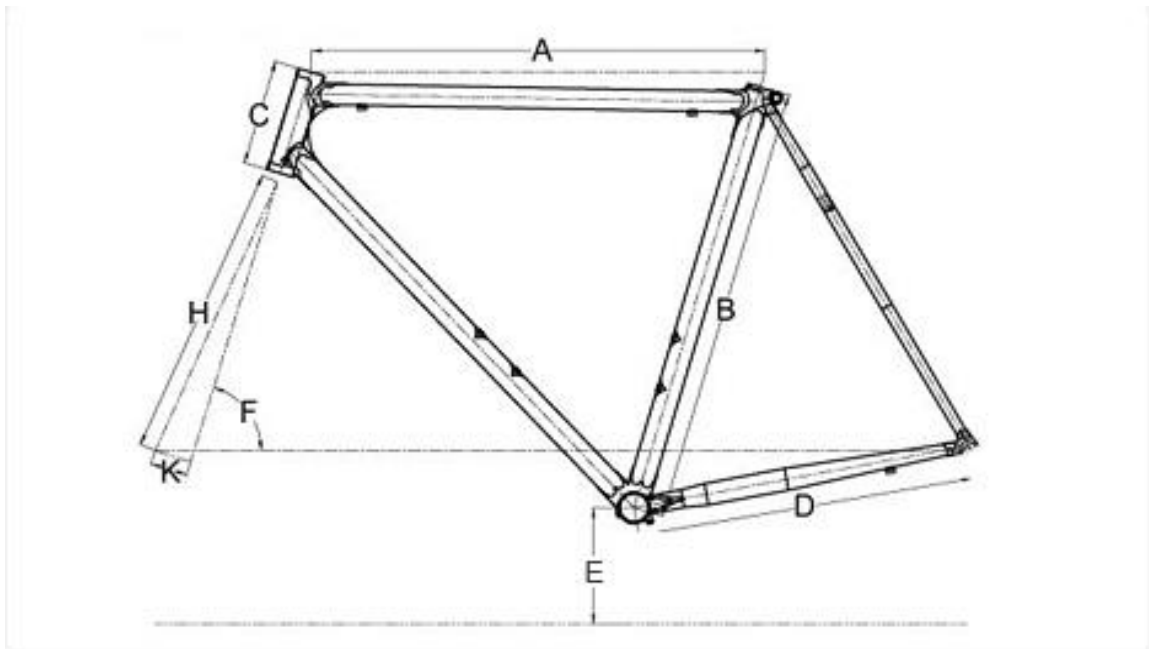
メーカー名

モデル・サイズ

今のバイクについて気に入っている所、そうでない所。

Like

Dislike



現在のバイクのサイズをできる限り詳細に教えてください。

- | | | | |
|----------------------------|-------|-----------------|-------|
| A: トップチューブ長(水平換算) | _____ | BBセンター-サドルTOP | _____ |
| B: シートチューブ長(BBセンター-シートトップ) | _____ | ハンドル-サドル落差 | _____ |
| C: ヘッドチューブ長 | _____ | ※ハンドルフラット部上面 | _____ |
| D: チェーンステー長 | _____ | ステム付近。 | _____ |
| E: BBハイト | _____ | サドルセンター-ステムクランプ | _____ |
| F: ヘッド角(わかればで結構です。) | _____ | ※ステムクランプセンター | _____ |
| H: ホーク長:(わかればで結構です) | _____ | までの水平 | _____ |
| K: オフセット(わかればで結構です。) | _____ | | _____ |

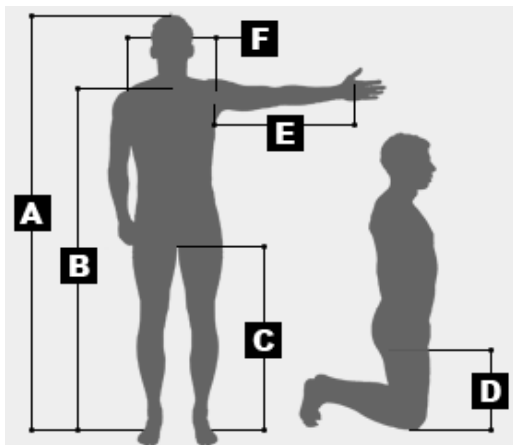
※以上の数値と次ページの体型を加味してジオメトリーを作成いたします。

お客様がご希望であれば、作成したジオメトリーと部位ごとの使用パイプ表をお送りいたします
内容にご満足頂けましたら、内金¥40000をお支払いいただき、製作開始となります。

(誠に恐縮ですがお振込みの場合、手数料はお客様のご負担とさせて頂いております)

体型の測定

体型の測定は靴を脱いだ状態で行って下さい。バイクの御用途がスポーツユースの場合はレーサージャージに着替えて測定していただく事でより正確な数値が測定できます。



性別 男性 女性

年齢 _____

体重 _____

A: 身長 _____

C: 股下 _____

B: 胸骨の最上部までの地表からの高さ _____

D: 股下頂点～膝中心稼動部まで _____

E: 脇下～手のひら中心まで _____

F: 胸骨上端部～こめかみまで _____

バイクの用途

- レース
 ツーリング
 週末のレクリエーション
 コミューターとして
 その他どのような使い方をお考えですか？

お見積もり

フレーム _____

ホーク _____

塗装 _____

合計金額 _____ (税込み)

お客様サイン _____

Shin・服部製作所のバイクをお選びいただき誠にありがとうございます。
 こちらのオーダーシートの内容でよろしければサイン頂き、内金として¥40000を
 お支払い下さいませ。材料を取り寄せ次第、製作を開始させていただきます。
 (誠に恐縮ですがお振込みの場合、手数料はお客様のご負担とさせて頂いております)

愛知銀行 大口支店(店番321)普通 口座番号2034053 カ)シン. ハツトリセイサクジヨ